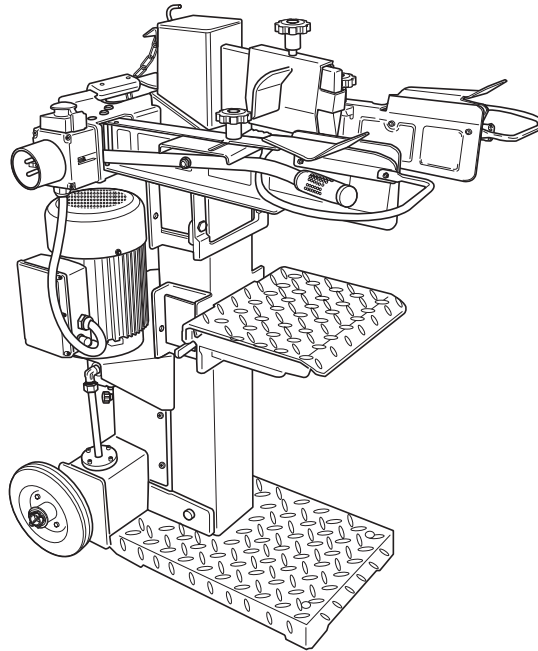


MAC
ALLISTER

Fendeur de bûches vertical 8T 2200W



MVLS2200

Réf: 616832



C'est parti...

Ce mode d'emploi est important pour votre sécurité. Lisez-le attentivement dans son intégralité avant d'utiliser l'appareil, et conservez-le pour pouvoir vous y référer ultérieurement.



Pour **commencer...**

03

Avant de commencer
Sécurité

03
19

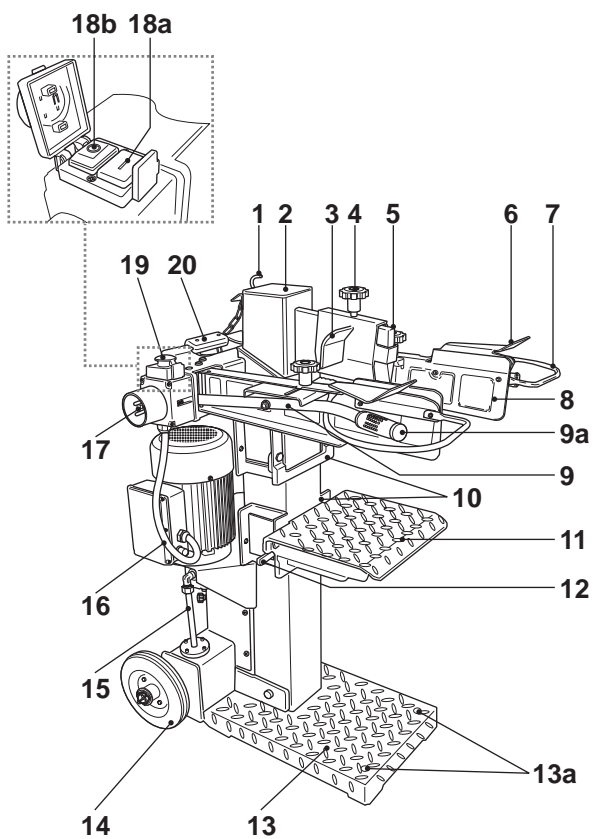
Et dans le détail...

20

Fonctions de l'appareil
Utilisation
Entretien et maintenance
Dépannage
Mise au rebut et recyclage
Informations techniques et légales
Garantie
Déclaration de conformité CE

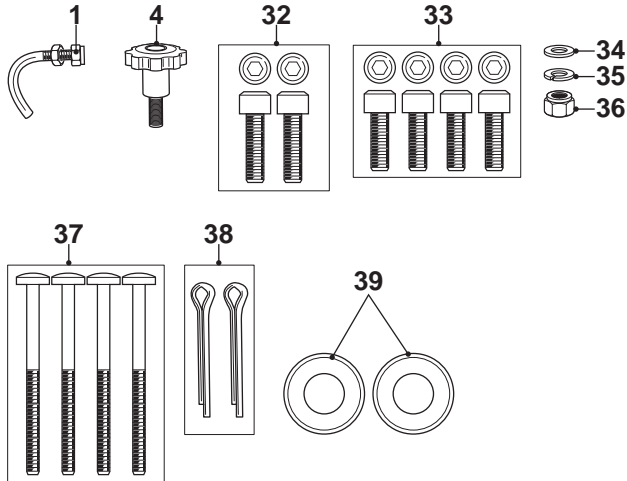
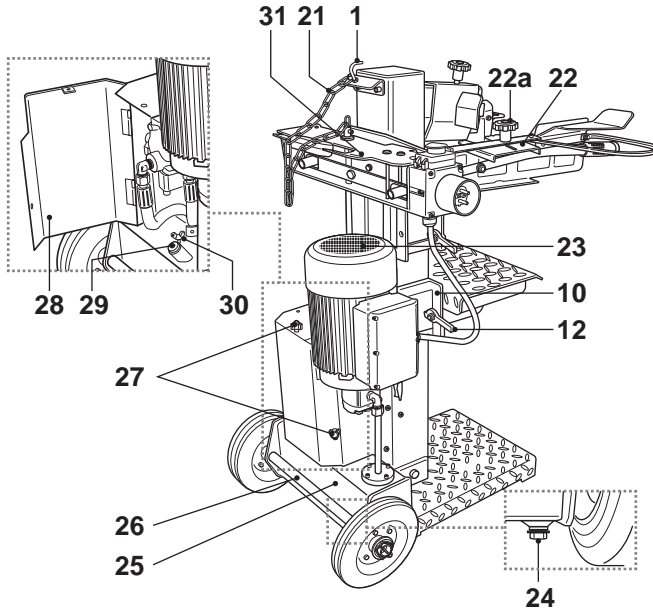
21
23
29
36
38
39
51
52

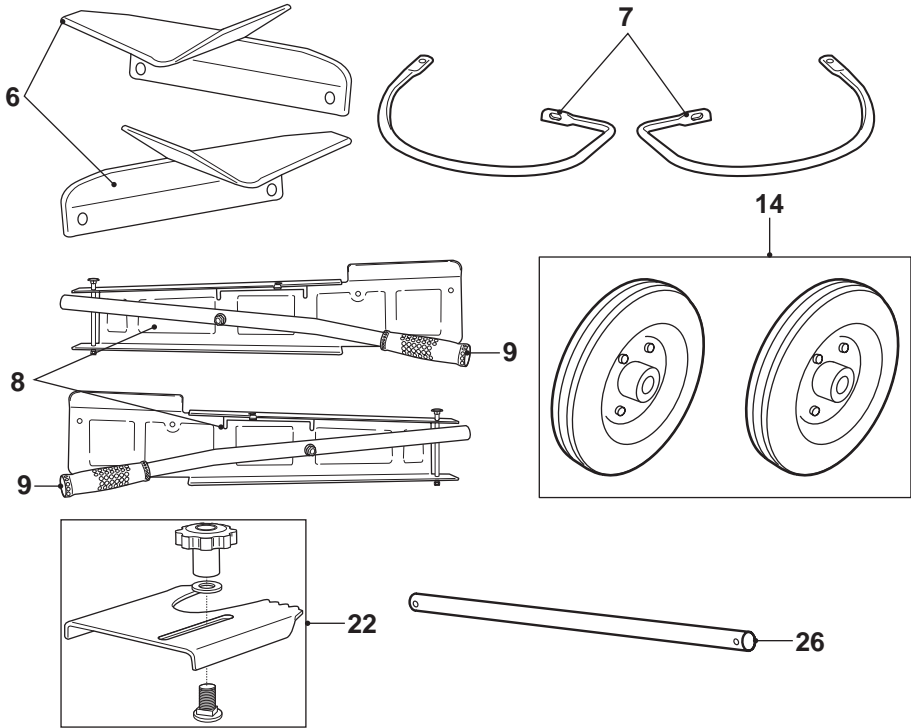
Le produit



Pour commencer...

Le produit





Pour commencer...

Le produit

1. Crochet de la chaîne
 - a. Écrou
2. Colonne
3. Adaptateur du coin à refendre
4. Poignée de fixation
(pour l'adaptateur du coin à refendre)
5. Coin
6. Protège-main
7. Barre de sécurité
8. Plaque de fixation
 - a. Boulon M6x100 (prémonté)
 - b. Écrou M6 (prémonté)
9. Levier de contrôle
 - a. Poignée
10. Support
11. Table
12. Barres de verrouillage
13. Plaque de base
 - a. Trou de fixation
14. Roue
15. Tuyau à huile
16. Bouton de réinitialisation/
disjoncteur
17. Prise mâle
18. Bouton marche/arrêt
 - a. Bouton On
 - b. Bouton Off
19. Bouton d'arrêt d'urgence
20. Poignée de transport
21. Chaîne
22. Support des bûches
 - a. Poignée
 - b. Rondelle
 - c. Boulon
23. Ouvertures d'aération
24. Vis de vidange
25. Base croisée
26. Essieu
27. Vis papillon
28. Capot arrière
29. Vis du réservoir d'huile
30. Vis d'aération
31. Panneau supérieur
32. Boulon M5x20 mm (x 2)
33. Boulon M5x16 mm (x 4)
34. Rondelle Ø5 (x 6)
35. Rondelle élastique Ø5 (x 6)
36. Écrous autobloquants M5
(x 6)
37. Boulon du boîtier de la prise
et du bouton marche/arrêt
M4x60 (x 4)
38. Goupille 5x40 (x 2)
39. Rondelle de l'essieu Ø20
(x 2)
40. Crochet et boucle

Déballage



REMARQUE : Cet appareil est lourd. Faites-vous aider par quelqu'un pour le déballer.

- > Sortez les pièces de l'emballage et posez-les sur une surface plane et stable.
- > Enlevez tous les matériaux d'emballage ainsi que les accessoires de livraison, le cas échéant.
- > Vérifiez que le produit est complet et en bon état. Si l'une des pièces est manquante ou endommagée, n'utilisez pas l'appareil et contactez le magasin d'achat. L'utilisation d'un produit incomplet ou endommagé peut représenter un danger à la fois pour les biens et pour les personnes.
- > Vérifiez que vous disposez de tous les accessoires nécessaires au fonctionnement et à l'utilisation de l'appareil. Les accessoires incluent notamment les équipements de protection personnelle.

Accessoires requis

(Non fournis)

Pince à bec 1/2 ronde droite 160mm

Clés hexagonales adéquates 4/6 mm

Clé adéquate 8/10 mm

Tournevis adéquat PH2*150mm

Équipements de protection individuelle adéquats

Rallonge électrique

Matériel de fixation adéquat pour le montage au sol

Montage



ATTENTION ! L'appareil doit être entièrement monté avant d'être mis en marche! N'utilisez jamais un appareil monté seulement en partie ou comportant des pièces endommagées!

Suivez les instructions étape par étape et utilisez les illustrations fournies comme guide visuel pour monter l'appareil plus facilement.

Ne branchez pas l'appareil avant de l'avoir entièrement monté.



REMARQUE : Prenez soin des petites pièces que vous enlevez lors du montage et lors des réglages. Gardez-les soigneusement afin d'éviter de les perdre.

Le montage nécessite l'intervention de deux personnes. La surface de montage doit mesurer au moins 2 x 2 m.

Prise et bouton marche/arrêt

- > La prise et le bouton marche/arrêt sont montés sur un boîtier; fixez ce boîtier à l'appareil à l'aide des quatre vis [37] (Fig. 1).

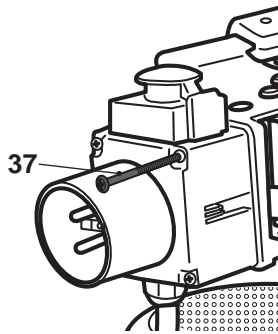


Fig. 1

Roues

- > Enfillez une goupille [38] dans le trou situé à l'une des extrémités de l'essieu [26], puis repliez-la (Fig. 2a).
- > Enfillez une rondelle [39] et une roue [14] par l'autre extrémité de l'essieu [26] (Fig. 2b).



Fig. 2a

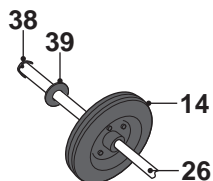


Fig. 2b

- > Soulevez légèrement l'appareil par la poignée de transport [20] et enfitez l'essieu [26] par les trous situés dans la base transversale [25].
- > Enfitez l'autre roue [14] et l'autre rondelle [39] sur l'essieu [26] et fixez-les à l'aide de l'autre goupille [38] (Fig. 2c).
- > Posez délicatement l'appareil.

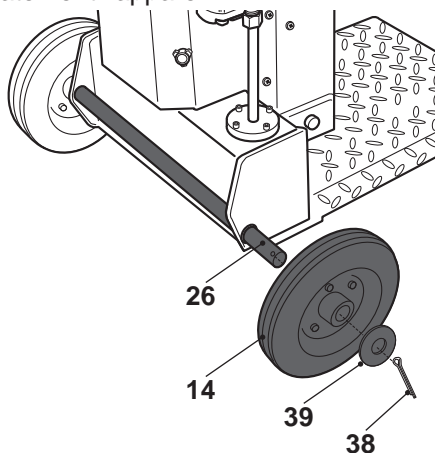


Fig. 2c



REMARQUE : Effectuez les mêmes manipulations de chaque côté de l'appareil.

Pour commencer...

Montage

Plaque de fixation

- > Dévissez les écrous [8b] et enlevez-les avec les boulons [8a] sur les deux plaques de fixation [8] (Fig. 3a).

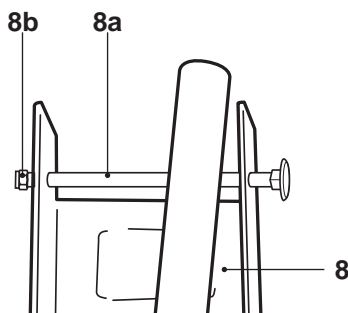


Fig. 3a

- > Faites passer la plaque de fixation [8] par l'ouverture située sous le panneau supérieur [31] (Fig.3b).
- > Vérifiez que le levier de contrôle [9] est bien inséré dans l'ouverture du support [A] (Fig. 3c).

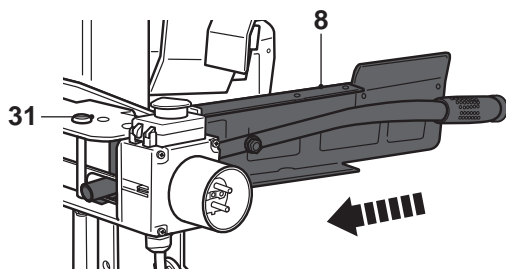


Fig. 3b

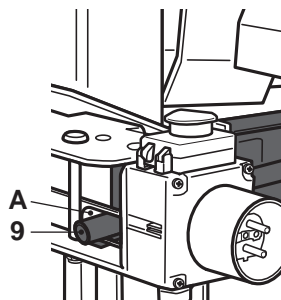


Fig. 3c

- > Fixez la plaque de fixation [8] avec le boulon [8a] et l'écrou [8b] (Fig. 3d).

Supports des bûches

- > Dévissez les boutons des supports de bûches [22] en les tournant dans le sens contraire des aiguilles d'une montre. Ôtez les poignées [22a] avec les rondelles [22b] et les boulons [22c] (Fig. 4a).

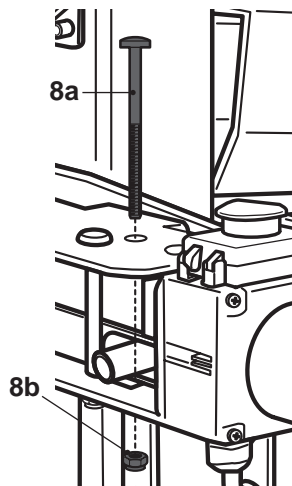


Fig. 3d

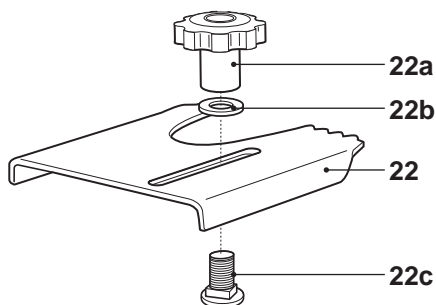


Fig. 4a

- > Faites passer le support de bûches [22] par l'ouverture située dans la plaque de fixation [8] (Fig. 4b). La fente du support de bûches [22] doit être bien alignée avec le trou de fixation de la plaque [8].

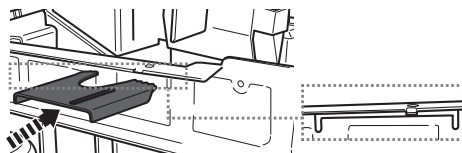


Fig. 4b

Montage

- > Insérez le boulon [22c] par la fente du support de bûches [22] et par le trou de la plaque de fixation [8], puis fixez-le avec la rondelle [22b] et la poignée [22a] (Fig. 4c). La fente permet d'ajuster les supports [22] en fonction de la taille des bûches.

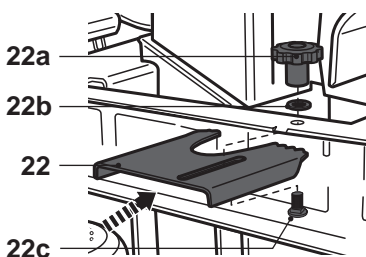


Fig. 4c

Protège-mains et barres de sécurité

- > Orientez le protège-main [6] vers la plaque de fixation [8].
- > Fixez le protège-main [6] dans le trou situé à l'intérieur avec un boulon [33], une rondelle [34], une rondelle élastique [35] et un écrou [36] (Fig. 5a).

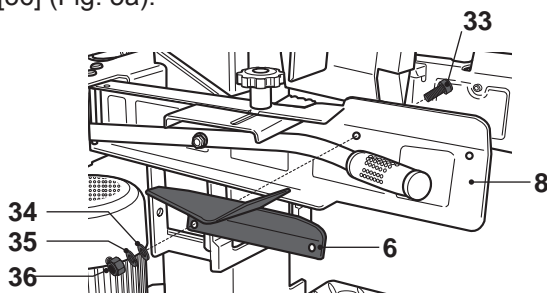


Fig. 5a

- > Orientez la barre de sécurité [7] vers la plaque de sécurité [8] et le protège-main [6].
- > Fixez la barre sur la plaque avec un boulon [33], une rondelle [34], une rondelle élastique [35] et un écrou [36] (Fig. 5b).
- > Fixez la barre sur la plaque et le protège-main avec un boulon [32], une rondelle [34], une rondelle élastique [35] et un écrou [36] (Fig. 5b).

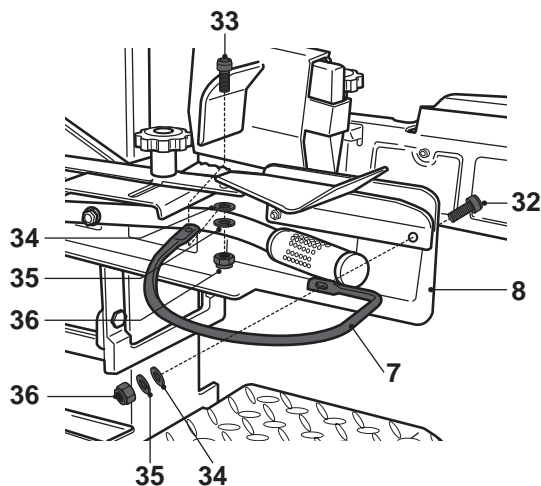


Fig. 5b

Chaîne et crochet

- > Enlevez l'écrou autobloquant [1a] du crochet de la chaîne [1] (Fig. 6a).

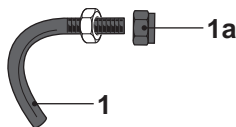


Fig. 6a

- > Insérez le crochet de la chaîne [1] dans le trou situé à côté du support de la chaîne sur la colonne [2], et fixez-le avec l'écrou [1a] (Fig. 6b).
- > Accrochez la chaîne au crochet [1] (Fig. 6c).

Montage

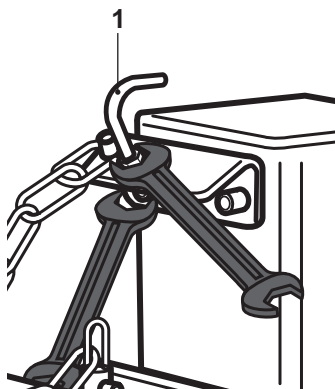


Fig. 6b

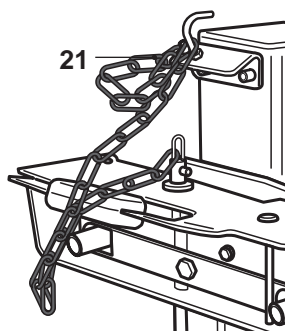


Fig. 6c



REMARQUE : À la livraison, les écrous autobloquants sont serrés manuellement sur le crochet de chaîne. Une fois enlevés après la fin du montage, les écrous autobloquants ne peuvent pas être réutilisés ! Enlevez-les et remplacez-les par des écrous du même type.

Table

> La table [11] peut s'installer à deux niveaux différents (Fig. 7a).

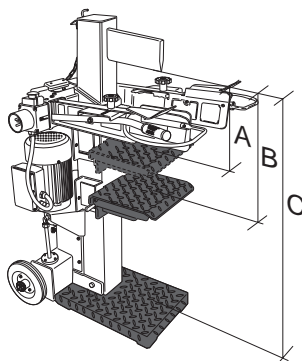
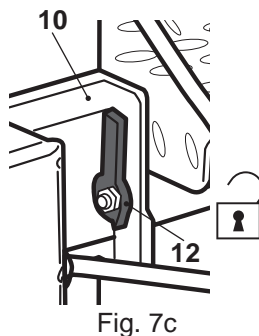
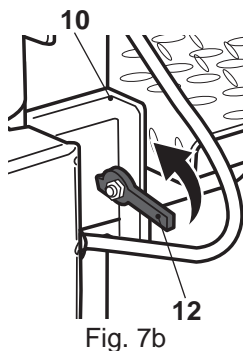
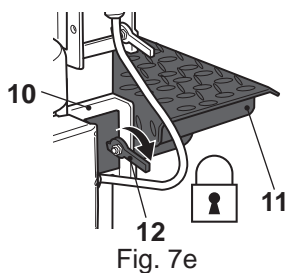
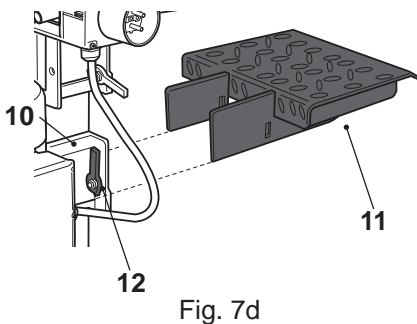


Fig. 7a

- Niveau A (table élevée): Longueur max. des bûches 550 mm
 - Niveau B (table basse): Longueur max. des bûches 770 mm
 - Niveau C (plaque de base, table enlevée): Longueur max. des bûches 1200 mm
- > Relevez à la verticale les barres de verrouillage [12] des supports respectifs [10] (Fig. 7b, 7c).



- > Insérez la table [11] par l'avant dans les supports respectifs [10] (Fig. 7d) et verrouillez-la en rabaisant les barres de verrouillage [12] à l'horizontale (Fig. 7e).



Pour commencer...

Montage

Adaptateur du coin à refendre

L'adaptateur de coin à refendre [3] permet de fendre les bûches en quatre morceaux.

- > Enfilez l'adaptateur [3] sur le coin [5].
- > Alignez le trou de l'adaptateur avec le trou en haut du coin, et verrouillez-le avec la poignée de fixation [4] (Fig. 8).

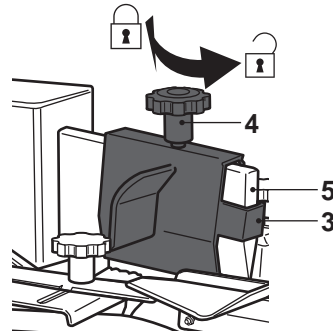


Fig. 8

Huile hydraulique

L'appareil est fourni avec le réservoir d'huile rempli. Pour les manipulations de vérification et de remplissage du réservoir d'huile, référez-vous à la section «Entretien et maintenance - Huile hydraulique»

Placement

L'appareil doit impérativement reposer sur une surface plane. Afin d'assurer sa stabilité, il doit être vissé sur un sol en béton à l'aide d'outils de fixation adéquats (chevilles, vis et rondelles etc.). En cas de doute, demandez conseil à un commerçant spécialisé.



ATTENTION ! Ne mettez rien sous l'appareil pour ajuster la hauteur ou tenter d'améliorer sa stabilité ! Si l'appareil est bancal et/ou instable, installez-le à un autre endroit. N'installez en aucun cas l'appareil sur une surface meuble (gazon, graviers etc.), il risquerait de s'affaisser ou de basculer au cours du travail !

- > Choisissez un emplacement d'installation définitif pour utiliser l'appareil. Vous devez disposer d'une prise de courant adéquate immédiatement à proximité.

- > Mettez l'appareil dans la position souhaitée et marquez les emplacements des deux trous à travers le trou de fixation [13a] (Fig. 9).

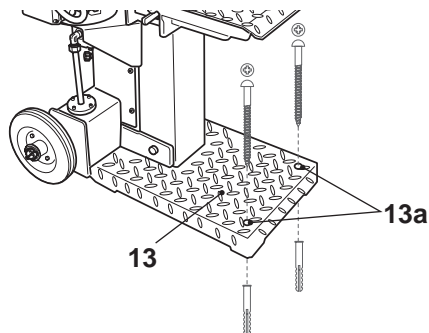


Fig. 9

- > Mettez l'appareil de côté et percez les trous aux emplacements marqués à l'aide d'un outil électrique adéquat.
- > Enlevez toute la poussière de perçage dans les trous et insérez une cheville dans chaque trou. Les bords des chevilles doivent être au même niveau que la surface.
- > Placez l'appareil sur son emplacement définitif et vissez-le avec les rondelles et les vis (M8x120mm).

Branchement de l'appareil



ATTENTION ! Pour votre sécurité, il est essentiel de toujours utiliser cet appareil avec une rallonge! Assurez-vous que la taille et le calibre de la rallonge sont suffisants pour votre appareil ($\geq 2,5\text{mm}^2$)! La prise de courant doit être protégée par un disjoncteur différentiel à courant résiduel (DDR).

L'alimentation secteur doit comporter un dispositif de surintensité de 16A.

- > Assurez-vous que l'appareil est éteint.
- > Branchez la prise mâle [17] de l'appareil sur la prise femelle d'une rallonge, puis branchez la rallonge sur une prise de courant adéquate (Fig. 10).

Branchement de l'appareil

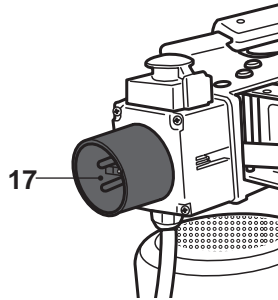



Fig. 10

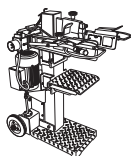


ATTENTION ! Vérifiez la tension de la prise! Elle doit correspondre à celle indiquée sur la plaque signalétique de l'appareil.

- > Votre appareil est maintenant prêt à l'emploi.

Vérifiez que vous avez bien observé toutes les instructions suivantes :

- 
- Avant de commencer, vous devez avoir lu et compris le mode d'emploi dans son intégralité.
 - L'utilisation de cet appareil est complexe; vous devez donc impérativement être en forme, à la fois physiquement et mentalement, pour pouvoir l'utiliser de manière sûre.
 - Vérifiez que vous disposez de tous les accessoires nécessaires au fonctionnement et à l'utilisation de l'appareil.
 - Munissez-vous d'équipements de protection adéquats.
 - Aucune personne non autorisée (notamment les enfants) ni aucun animal ne doit entrer dans la zone de travail ou rester à proximité.



- Faites en sorte que l'appareil reste toujours en bon état.
- Faites le plein d'huile hydraulique.
- Assurez-vous que les accessoires et les dispositifs de sécurité sont montés correctement.
- Avant d'utiliser l'appareil, n'oubliez pas d'enlever tous les outils utilisés pour le montage.
- Cet appareil doit faire l'objet d'examen réguliers ; ne l'utilisez pas si vous avez le moindre doute concernant son état de marche.



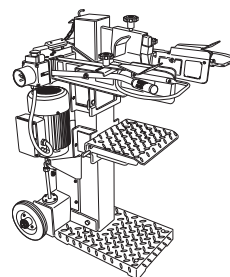
ATTENTION ! Pour votre sécurité et celle des autres, lisez les mises en garde de la section «En dans le détails – Informations techniques et légales – Mises en garde», et suivez-les à la lettre.



Et dans le détail...



Fonctions de l'appareil	21
Utilisation	23
Entretien et maintenance	29
Dépannage	36
Mise au rebut et recyclage	38
Informations techniques et légales	39
Garantie	51
Déclaration de conformité CE	52



Domaine d'utilisation

- > Ce fendeur de bûches horizontale MVLS2200 possède un moteur d'une puissance de 2200 W. Il est conçu pour fendre les bûches verticalement, dans le sens de la longueur. Les dimensions minimales et maximales des bûches à fendre sont indiquées dans les données techniques.
- > Pour des raisons de sécurité, le bois doit être sec. Cet appareil ne peut pas fendre le bois frais (humide). Il ne peut pas fonctionner en position horizontale et ne peut pas fendre les bûches dans le sens de la largeur.
L'utilisateur doit maîtriser l'utilisation, l'entretien et la réparation de l'appareil.
- > Pour des raisons de sécurité, il est indispensable de lire l'intégralité du mode d'emploi avant d'utiliser l'appareil, et de toujours en respecter les indications.
- > Cet appareil est conçu pour une utilisation domestique seulement. Il n'est pas conçu pour une utilisation commerciale. Ne l'utilisez pas pour d'autres travaux que ceux décrits dans le mode d'emploi.

Remarque importante:


Conformément à la législation en vigueur concernant la responsabilité afférente aux produits livrés, le fabricant ne saurait être tenu responsable des dommages sur l'appareil ou causés par l'appareil, résultant des causes suivantes:

- Entretien insuffisant.
- Non respect des instructions du mode d'emploi.
- Réparations effectuées par une personne non habilitée.
- Montage et utilisation de pièces autres que les pièces de rechange d'origine.
- Utilisation et application inadéquates.
- Panne du circuit électrique résultant du non respect des réglementations applicables en matière d'électricité telles que la EN 60204-1 (anciennement DIN 57113 / VDE 0113).



Et dans le détail...

Vis d'aération

 **ATTENTION !** La vis d'aération [30] doit impérativement être desserrée au cours du travail, faute de quoi l'appareil risque de ne pas fonctionner correctement.

- > Ouvrez le capot arrière [28] en desserrant les 2 vis papillons [27], de manière à dégager la vis d'aération [30]. (Fig. 10a).
- > Desserrez la vis d'aération [30] de 5 tours avant de démarrer l'appareil (Fig. 10b).

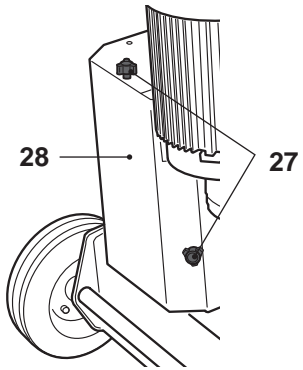


Fig. 10a

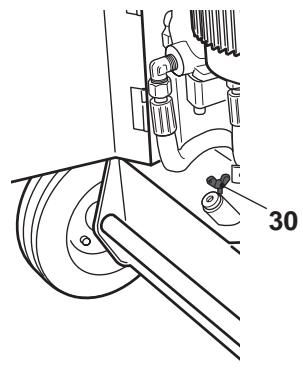


Fig. 10b

Utilisation générale

- > Avant chaque utilisation, examinez l'appareil et les accessoires afin de vous assurer qu'ils sont en bon état. N'utilisez pas l'appareil s'il est usé ou endommagé.
- > Revérifiez le montage des accessoires ou des outils, le cas échéant.
- > Portez toujours l'appareil en le tenant par sa/ses poignée(s). Afin d'assurer une bonne prise, la/les poignée(s) doit/doivent rester sèche(s) et libre(s) de taches de graisse.
- > Les ouvertures de ventilation doivent rester propres et dégagées en permanence. Le cas échéant, nettoyez-les avec une brosse à poils mous. Si elles sont obstruées, l'appareil risque de surchauffer et d'être endommagé.
- > Éteignez immédiatement l'appareil si vous êtes distrait par quelqu'un ou si une personne s'approche de la zone de travail. Attendez l'arrêt complet de l'appareil.
- > Limitez votre temps de travail : Faites des pauses régulières, cela vous permettra d'être plus concentré dans votre travail et de mieux garder le contrôle de l'appareil.
- > Planifiez votre travail à l'avance : Placez les bûches à portée de main. Prévoyez un espace pour stocker le bois fendu ou mettez de côté une brouette (ou autre moyen de transport) sur laquelle vous chargerez le bois.
- > Empilez les bûches immédiatement après les avoir fendues. Cela permettra de garantir la sécurité de la zone de travail car les bûches pourraient constituer des obstacles et vous faire trébucher, outre le fait qu'elles risqueraient d'abîmer le câble d'alimentation.



ATTENTION ! Dans certains pays, des réglementations définissent les horaires et les jours spéciaux pendant lesquels ce type d'appareil peut être utilisé, ainsi que les restrictions d'utilisation en vigueur. Renseignez-vous auprès des autorités de votre commune et respectez les réglementations; vous éviterez ainsi de commettre des infractions administratives et d'entrer en conflit avec vos voisins.



Chaîne

La chaîne [21] a pour but de limiter l'extension de la colonne [2].

- > Pour ajuster la hauteur, allumez l'appareil et abaissez les deux poignées (voir ci-dessous).
- > Étendez la colonne approximativement jusqu'à la hauteur requise.
- > Relâchez l'une des poignées et éteignez l'appareil.
- > Accrochez la chaîne [21] dans la position adéquate.
- > Relâchez les deux poignées et lancez le moteur.

Allumer/éteindre

- > Soulevez le couvercle des interrupteurs et appuyez sur l'interrupteur MARCHÉ "I" [18a] (Fig. 11a).

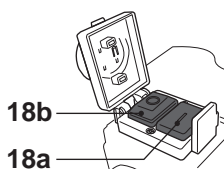


Fig. 11a

- > Refermez le couvercle afin d'activer la fonction d'arrêt d'urgence.
- > Laissez l'appareil tourner à vide quelques instants, le temps que la pression nécessaire puisse se former dans la pompe hydraulique.
- > L'appareil est prêt à l'emploi une fois que la colonne [2] est entièrement déployée.
- > Pour éteindre l'appareil, soulevez le couvercle et appuyez sur l'interrupteur ARRÊT "O" [18b].

Arrêt d'urgence

- > L'appareil est équipé d'un dispositif d'arrêt d'urgence. En cas d'urgence, appuyez sur le bouton d'arrêt d'urgence [19] situé sur le couvercle (Fig. 11b). Le produit s'arrête et s'éteint immédiatement.

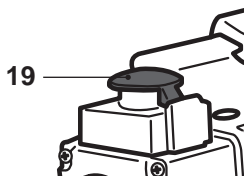


Fig. 11b

Placement des bûches



ATTENTION ! N'essayez en aucun cas de fendre une bûche incorrectement maintenue en place, de fendre une bûche de travers ou de fendre une bûche comportant des bords anguleux! Vous risqueriez de vous blesser et d'endommager l'appareil!

Fendez la bûche dans le sens de la croissance des veines ! Le contraire serait dangereux et risquerait d'abîmer gravement l'appareil!

N'essayez pas de fendre des bûches jeunes! Les bûches sèches se fendent plus facilement et se bloquent moins souvent que les bûches jeunes.

- > Placez la bûche au centre de la table [11] ou de la plaque de base [13], à la verticale, de manière à ce que le coin [5] soit situé juste au-dessus du centre de la bûche.
- > Ajustez les supports [22] de manière à ce que la bûche tienne bien en place.

Et dans le détail...

Fendage



ATTENTION ! L'aire de travail doit rester bien ordonnée afin d'éviter tout risque de chute. Les aires de travail en désordre augmentent les risques de blessures.

- > Pressez les poignées [9a] l'une contre l'autre afin de bien coincer la bûche entre les supports [22] (Fig. 12a).

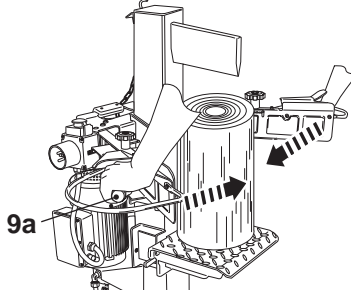


Fig. 12a

- > Abaissez simultanément les deux poignées [9a]. Le coin [5] descend et presse la bûche contre la table [11] (Fig. 12b).

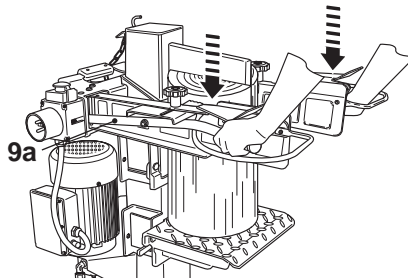


Fig. 12b

- > Relâchez n'importe laquelle des deux poignées [9a] pour arrêter le mouvement du coin.
- > Relâchez les deux poignées [9a] pour faire revenir le coin dans sa position de départ.



REMARQUE : Il peut arriver que les bûches longues ne se fendent pas complètement et restent accrochées au coin pendant que celui-ci remonte. Pour plus de détails, référez-vous à la section ci-dessous «Débloquer une bûche coincée».



ATTENTION ! N'essayez en aucun cas de forcer l'appareil en maintenant la pression sur une bûche! Si l'appareil n'arrive pas à fendre la bûche, repositionnez-la et recommencez. faute de quoi vous risqueriez d'endommager l'appareil et de vous blesser!

Contrôle fonctionnel

Avant chaque utilisation, vérifiez que la manipulation à deux poignées fonctionne correctement:

- > Abaissez simultanément les deux poignées [9a]. Le coin [5] descend jusqu'à environ 10 cm au-dessus de la position la plus élevée de la table [11].
- > Relâchez l'une des deux poignées ; le coin doit s'immobiliser.
- > Relâchez les deux poignées ; la colonne [2] doit revenir en position haute.

Débloquer une bûche coincée



ATTENTION ! N'essayez en aucun cas de décoincer une bûche de force en la frappant avec un marteau et gardez vos mains à distance du bois. Une telle manipulation peut endommager gravement la machine !

D'autre part, ne demandez jamais l'aide d'une autre personne pour décoincer une bûche!

N'essayez jamais d'enlever à la main une bûche coincée!

- > Relâchez les deux poignées [9a]; le coin [5] et la bûche coincée remontent.
- > Placez un coin de bois sur la table [11] ou sur la plaque de base [13], puis abaissez les deux poignées [9a] simultanément.



Débloquer une bûche coincée

- > Répétez l'opération avec des coins de plus en plus grands jusqu'à ce que la bûche se débloque.

Protection contre la surcharge

La protection anti surcharge peut s'activer dans les cas suivants:

- > Si les conditions de coupe sont trop difficiles.
- > Le bois offre une trop grande résistance au coin.

Lorsque le disjoncteur s'est activé, éteignez l'appareil et débranchez-le. Laissez refroidir l'appareil pendant 5 minutes et éliminez les causes du problème avant de le réutiliser. Appuyez sur le bouton de réinitialisation [16], branchez l'appareil et redémarrez-le.

Après usage

- > Éteignez l'appareil (voir plus haut), débranchez-le et laissez-le refroidir.
- > Refermez la vis d'aération.
- > Examinez l'appareil, nettoyez-le puis rangez-le de la manière décrite ci-dessous.

Règles d'or pour l'entretien



ATTENTION ! Éteignez l'appareil, laissez-le refroidir et débranchez le connecteur de la bougie avant d'effectuer toute manipulation de contrôle, de nettoyage ou d'entretien.



- 1 Un nettoyage régulier et approfondi permet d'assurer la sécurité d'utilisation de l'appareil et contribue à prolonger sa durée de vie.
- 2 L'appareil doit rester propre. Nettoyez-le après chaque utilisation et avant de le ranger.
- 3 Avant chaque utilisation, examinez l'appareil afin de vous assurer qu'il n'est pas usé ou endommagé. Ne l'utilisez pas si des pièces sont cassées ou endommagées.



ATTENTION ! N'essayez pas d'effectuer d'autres manipulations de réparation et d'entretien que celles décrites dans le mode d'emploi! Toute autre manipulation doit être effectuée par un spécialiste qualifié!

Nettoyage général

- > Nettoyez le produit avec un chiffon sec. Pour les endroits difficiles à atteindre, utilisez une brosse.
- > En particulier, les ouvertures de ventilation [23] doivent être nettoyées après chaque utilisation, à l'aide d'un chiffon et d'une brosse.
- > Enlevez les poussières tenaces avec de l'air comprimé (max. 3 bars).



REMARQUE : N'utilisez pas de substances chimiques, alcalines ou abrasives, ni de détergents ou de désinfectants caustiques ; ceux-ci sont de nature à endommager les surfaces de l'appareil.



Nettoyage général

- > Repérez les éventuelles traces de dommages ou d'usure. Le cas échéant, corrigez les défauts de la manière décrite dans le mode d'emploi ou apportez l'appareil dans un centre de réparation agréé avant de le réutiliser.

Entretien général

- > Inspectez régulièrement l'appareil afin de repérer tout défaut visible (lame desserrée, délogée ou endommagée, fixations desserrées, pièces usées ou endommagées etc.).
- > Vérifiez que les couvercles et écrans sont bien en place et en bon état. Toutes les manipulations nécessaires d'entretien ou de réparation doivent être effectuées avant d'utiliser l'appareil.
- > Si, en dépit du soin apporté à la fabrication et aux tests, le produit venait à tomber en panne, la réparation doit être effectuée par un réparateur agréé par notre service après-vente.

Huile hydraulique



REMARQUE : Afin que le piston soit graissé correctement, vous devez utiliser de l'huile hydraulique.

Il est recommandé d'utiliser de l'huile ISO32 ou ISO46 avec les fendeuses de bûches. L'huile ISO 46 se trouve en magasin.

Si vous avez l'intention d'utiliser la fendeuse en hiver, vous pouvez également utiliser de l'huile ISO22 (davantage lubrifiante mais avec une durée de vie moins longue).

Contrôle de niveau d'huile

Vérifiez le niveau d'huile avant chaque séance de travail, puis environ une fois toutes les 10 heures en cours de travail. Le niveau d'huile se vérifie toujours avec la colonne rétractée.

- > Ouvrez le capot arrière [28] en desserrant les 2 vis papillons [27], de manière à dégager la vis du réservoir d'huile [29].
- > Dévissez la vis du réservoir d'huile [29], puis sortez la jauge. Faites attention au joint (Fig. 13a).

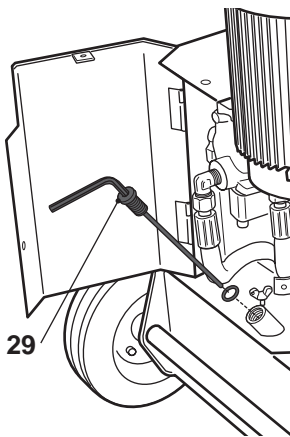


Fig. 13a

- > Nettoyez la jauge avec un chiffon mou, insérez-la dans le réservoir puis lisez le niveau d'huile sur la jauge.
 - Si le niveau d'huile est situé entre les deux traits, le réservoir est assez rempli.
 - Si le niveau est situé en dessous du trait bas, il faut rajouter de l'huile hydraulique (utilisez un entonnoir propre).
 - Si le niveau est situé au-dessus du trait haut, il faut enlever de l'huile.
- > Remplissez le réservoir avec de l'huile adéquate, en utilisant un entonnoir avec filtre afin d'éviter que des saletés ne puissent s'introduire dans le réservoir.
- > Vérifiez régulièrement le niveau d'huile au cours du remplissage. Nettoyez la jauge à huile, remettez le bouchon du réservoir en place, serrez-le, puis ôtez-le à nouveau. Le niveau doit être situé entre les deux traits de la jauge (Fig. 13b). Ajoutez ou enlevez de l'huile si nécessaire. Évitez de trop remplir le réservoir (Fig. 13c).



Fig. 13b



Fig. 13c

Huile hydraulique

- > Vérifiez l'état du joint et changez-le s'il est endommagé.
- > Remettez en place la vis du réservoir [29].

Changement d'huile

L'huile hydraulique a besoin d'être changée au bout de 100 heures d'utilisation.

- > Pour vidanger l'huile, mettez un récipient adéquat sous la vis de vidange [24].
- > Dévissez la vis du réservoir d'huile [29], puis sortez la jauge. Faites attention au joint.
- > Desserrez la vis de vidange [24] et laissez l'huile s'écouler dans le récipient. Faites attention au joint (Fig. 14).

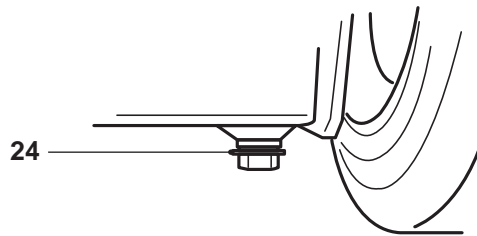


Fig. 14

- > Une fois l'huile entièrement vidée, remettez en place le joint et la vis de vidange [24].
- > Remplissez le réservoir avec une huile hydraulique adéquate (voir ci-dessus). Ne mettez pas plus de 3,8L d'huile afin d'obtenir la force de fendage permissible.



REMARQUE : En cours de remplissage, vérifiez régulièrement le niveau d'huile (voir ci-dessus) ; le niveau doit être situé entre les deux traits de la jauge.

- > Essayez les éventuelles coulures avec un chiffon mou.



REMARQUE : Afin d'éviter toute nuisance possible pour l'environnement et la santé humaine causée par les déchets non contrôlés, ce produit doit être mis à l'écart des autres déchets afin d'être recyclé.

Affûtage du coin

- > Le coin [5] et/ou l'adaptateur du coin à refendre [3] doivent être affûtés au bout d'une certaine durée d'utilisation, ou à chaque fois que c'est nécessaire ; utilisez une lime adéquate et enlevez délicatement toutes les bavures et tous les enfoncements sur la lame.



REMARQUE : Utilisez de préférence une lime fine.

Colonne

Vérifiez le niveau d'huile avant chaque séance de travail, puis environ une fois toutes les 10 heures en cours de travail. Ajoutez de la graisse ou de l'huile à pulvériser. La colonne ne peut pas fonctionner sans huile!

Plaque de fixation/levier de contrôle

La plaque de fixation et le levier de contrôle doivent pouvoir bouger librement. Examinez-les régulièrement et, si nécessaire, graissez-les avec de la graisse ou de l'huile à pulvériser.

Réparation

Cet appareil ne contient aucune pièce pouvant être réparée par l'utilisateur. Faites-le examiner et réparer par un centre de réparation agréé ou par une personne de qualification similaire.



Rangement

- > Nettoyez l'appareil (voir plus haut).
- > Placez l'appareil à la verticale afin d'éviter tout risque de fuite de lubrifiant.
- > Rangez l'appareil et ses accessoires dans un endroit sec, sombre et à l'abri du gel.
- > L'appareil doit toujours être rangé dans un endroit hors de portée des enfants. Dans l'idéal, la température de la pièce dans laquelle l'appareil est rangé doit être comprise entre 10 et 30°C.
- > Nous vous recommandons de recouvrir l'appareil avec un tissu adéquat afin de le protéger contre la poussière.

Transport

- > Assurez-vous que la colonne est bien rétractée.
- > Éteignez l'appareil et débranchez-le avant de le déplacer où que ce soit.
- > Attachez le crochet et la boucle [40] afin de maintenir en place les plaques de fixation.
- > Dévissez les vis utilisées pour le montage au sol.
- > Abaissez la poignée de transport [20] et faites basculer l'appareil sur les roues. Vous pouvez maintenant déplacer l'appareil en le faisant rouler sur ses roues [14] (Fig. 15).

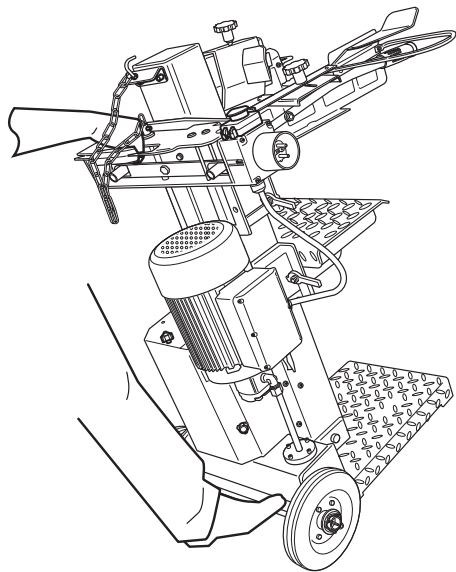


Fig. 15

- > Protégez l'appareil contre les risques de chocs ou de fortes vibrations auxquels il pourrait être soumis lors d'un déplacement en véhicule.
- > Maintenez-le bien en place de manière à ce qu'il ne puisse ni glisser ni tomber.



ATTENTION ! Si vous utilisez une grue, ne soulevez surtout pas l'appareil par le coin !

Et dans le détail...

Dépannage

Les dysfonctionnements supposés sont souvent liés à des causes que l'utilisateur peut éliminer par lui-même. Il est donc recommandé de consulter cette section en cas de besoin. Dans la plupart des cas, le problème peut être résolu rapidement.



ATTENTION ! N'essayez pas d'effectuer d'autres manipulations que celles décrites dans le mode d'emploi! Si vous n'arrivez pas à résoudre le problème par vous-même, toutes les autres manipulations de contrôle, d'entretien et de réparation devront être effectuées par un centre de réparation agréé ou par un spécialiste de qualification équivalente.

Problème	Cause possible	Solution
1. Le moteur ne démarre pas	1.1 Alimentation interrompue 1.2 La rallonge ou la prise mâle sont défectueuses 1.3 Autre dysfonctionnement électrique de l'appareil	1.1 Branchez un autre appareil sur la prise de courant pour vérifier qu'elle est bien alimentée 1.2 Consultez un électricien qualifié 1.3 Consultez un électricien qualifié
2. L'appareil ne fonctionne pas à pleine puissance	2.1 La rallonge est trop longue et/ou de calibre trop faible 2.2 La tension de l'alimentation (ex: générateur) est trop faible	2.1 Utilisez une rallonge assez longue et/ou de calibre suffisant 2.2 Branchez l'appareil sur une autre source d'alimentation
3. La colonne n'arrive pas à se déployer ou à se rétracter	3.1 L'un des leviers de contrôle est démonté ou mal fixé 3.2 Le niveau d'huile hydraulique est trop bas	3.1 Vérifiez les fixations des leviers 3.2 Remplissez le réservoir d'huile hydraulique

4. L'appareil ne fend pas les bûches	4.1 Le niveau d'huile hydraulique est trop bas 4.2 Pompe usée 4.3 Le joint du cylindre est endommagé	4.1 Remplissez le réservoir d'huile hydraulique 4.2 Changez la pompe 4.3 Changez le joint
5. L'appareil s'arrête brutalement	5.1 La bûche est trop grande ou le bois est trop nouveau	5.1 Ne fendez que des bûches de taille et de format convenables

Et dans le détail...



Mise au rebut et recyclage



- > Les appareils électriques/électroniques et les piles doivent être apportés à des centres spécialisés dans la récupération et le recyclage de ce type de matériaux. Votre coopération est essentielle: elle permet d'assurer le succès de la récupération et contribue ainsi à la protection de l'environnement.
- > Ce symbole est connu sous le nom de poubelle barrée. Lorsqu'il figure sur un produit ou sur une pile, il signifie que le produit ou la pile en question ne doit pas être jeté avec les ordures ménagères. Les produits chimiques contenus dans les appareils électriques/électroniques et les piles peuvent être nuisibles à la santé et à l'environnement.

Spécifications techniques

Généralités

- > **Tension nominale** : 230 V~, 50 Hz
- > **Puissance d'entrée** : 2200 W
- > **Vitesse nominale à vide n_0** : 2950 min⁻¹
- > **Poids net** : 105 kg
- > **Classe de protection** : IP54
- > **Force de fendage** : Max. 8T
- > **Diamètre max. des bûches** : Ø 320 mm
- > **Longueurs de bûches possibles** : 550 / 770 / 1200 mm
- > **Pression hydraulique** : 22,6 MPa
- > **Volume du réservoir d'huile** : 5,7 L
- > **Capacité du réservoir d'huile** : 3,4 L
- > **Type d'huile hydraulique** : ISO 32 ou ISO46
- > **Température de fonctionnement** : 5 – 40°C
- > **Température de transport/ rangement** : -25 – 50°C

Son et vibrations

- > **Niveau de pression acoustique L_{pA}** : 87 dB(A)
- > **Niveau de puissance acoustique L_{WA}** : 100 dB(A)
- > **Incertitude K** : 3 dB(A)
- > **Vibration** : $\leq 2,5$ m/s²
- > **Incertitude K** : 1,5 m/s²

Le niveau de vibration a été déterminé à l'aide d'une méthode standard et peut être utilisé pour comparer notre machine-outil à celle proposée par d'autres constructeurs. Cette mesure est suffisamment fiable pour établir une évaluation préliminaire de l'exposition.

Et dans le détail...

Spécifications techniques



AVERTISSEMENT ! Le niveau réel de vibration peut différer de celui annoncé par le constructeur pour peu que vous n'utilisiez pas votre machine-outil de la manière considérée pour l'évaluation de ce niveau. Les mesures de sécurité nécessaires pour protéger l'utilisateur, basées sur une évaluation de l'exposition, doivent être déterminées dans les conditions réelles d'utilisation, prenant en compte tous les facteurs concernés, y compris la durée d'arrêt total de la machine-outil et la durée de fonctionnement à vide.

La nuisance sonore peut dépasser le seuil des 85 dB(A), aussi prévoyez un casque antibruit.



AVERTISSEMENT ! La puissance nécessaire pour démarrer votre machine-outil est telle qu'elle est susceptible de faire baisser la tension générale fournie par votre installation électrique, affectant en conséquence le fonctionnement des autres appareils électriques également branchés sur le secteur (baissant, par exemple, l'intensité de l'éclairage de la pièce). Cependant, si l'impédance Z_{\max} est inférieure à 0,296 Ohm, de telles perturbations ne doivent pas se produire.

Pour éclaircir ce point, adressez-vous à votre compagnie d'électricité locale.

Symboles



Attention.



Lisez le mode d'emploi.



Portez une protection auditive.



Portez un masque de protection respiratoire.



Portez des lunettes de protection.



Portez des gants de travail.



Portez des chaussures de protection.



Éteignez et débranchez l'appareil avant de le ranger, de le transporter et d'effectuer toute manipulation de montage, de nettoyage, de réglage et d'entretien.
Débranchez le câble s'il est endommagé ou emmêlé.



Ne pas utiliser dans des endroits humides ou mouillés.



L'aire de travail doit rester bien ordonnée afin d'éviter tout risque de chute. Les aires de travail en désordre augmentent les risques de blessures.



Ne pas soulever avec un appareil de levage.



Ne peut être utilisé que par une personne à la fois!



L'huile doit être mise au rebut d'une manière respectueuse de l'environnement.



La pièce à travailler doit être immobilisée.



Risque de coincement des doigts ou de la main! Ne mettez jamais les mains dans la zone de coupe lorsque le coin est en mouvement.



N'essayez pas de débloquer à la main une bûche coincée.



Danger ! Restez à distance des pièces mobiles!



Danger ! Restez à distance des pièces mobiles!
Le coin en mouvement peut occasionner des blessures.



Vérifiez que la hauteur du plafond permet l'extension totale de la colonne.



Travail à deux mains - Refermez les supports puis abaissez les deux poignées pour actionner le coin.



Symboles



À la moindre surcharge du moteur, le dispositif de protection coupe l'alimentation électrique. Attendez 10 minutes et réinitialisez le commutateur. Il se bloque alors en position.



Vérifier le niveau d'huile avant le travail.



Vérifier le niveau d'huile.



Desserrer la vis d'aération de 5 tours avant le travail. Refermer avant le transport.



ATTENTION !

- > Danger! Se tenir à distance des pièces mobiles.
- > Cet appareil ne doit être manipulé que par une seule personne!
- > Il y a une vis de purge.
- > Si le fendeur de bûches n'est pas utilisé, serrer cette vis pour éviter une fuite d'huile.
- > Avant de faire fonctionner le fendeur de bûches, desserrer de quelques tours la vis, jusqu'à ce que l'air puisse entrer et sortir doucement du réservoir d'huile.



Cet appareil doit être transporté à la verticale.



N'essayez en aucun cas d'enlever ou modifier les dispositifs de protection et de sécurité.



Les autres personnes et les animaux doivent rester à une distance d'au moins 5 m pendant que l'appareil fonctionne. De manière générale, les enfants doivent toujours rester à distance de la zone de travail.



Risque de projection d'objets vers l'utilisateur ou les autres personnes. Les autres personnes et les animaux doivent rester à distance de l'appareil pendant qu'il fonctionne. De manière générale, les enfants doivent toujours rester à distance de la zone de travail.





Ce produit est conforme aux directives européennes applicables et a subi un test de conformité avec les directives en question.



Ce symbole indique que le produit ne doit pas être jeté avec les ordures ménagères. Afin d'éviter toute nuisance possible pour l'environnement et la santé humaine causée par les déchets non contrôlés, recyclez ce produit de manière responsable afin de contribuer à la réutilisation des ressources matérielles.



RyyWxx

Code de date de fabrication; année de fabrication (20yy) et semaine de fabrication (Wxx); "R": Conforme à la directive 2002/95/CE sur les restrictions d'utilisation de certaines substances dangereuses dans les équipements électriques et électroniques.

Mises en garde

- > Cet appareil n'est pas conçu pour être utilisé par des personnes aux capacités physiques, mentales, sensorielles réduites, ou manquant d'expérience et de connaissances (y compris les enfants), sauf si une personne responsable de leur sécurité leur a donné les indications nécessaires ou les surveille pendant l'utilisation.
- > Il convient de surveiller les enfants pour s'assurer qu'ils ne jouent pas avec l'appareil.

Mises en garde générales concernant les outils électriques



ATTENTION ! Quand vous utilisez un outil électrique, vous devez toujours respecter un certain nombre de consignes de sécurité élémentaires afin de réduire les risques d'incendie, de choc électrique ou de blessure corporelle, parmi lesquelles : Lisez le présent mode d'emploi dans son intégralité avant d'essayer de faire fonctionner l'outil, et conservez-le.

Et dans le détail...

Mises en garde

- > **Veillez à ce que l'aire de travail reste ordonnée.**
 - Les aires de travail et les établis en désordre augmentent les risques de blessures.
- > **Prenez en compte l'environnement de l'aire de travail**
 - N'exposez pas les outils à la pluie
 - N'utilisez pas les outils dans des endroits humides ou mouillés.
 - Veillez à ce que l'aire de travail soit bien éclairée.
 - N'utilisez pas les outils en présence de liquides ou de gaz inflammables.
- > **Protégez-vous contre les risques d'électrocution**
 - Évitez tout contact physique avec des surfaces mises à la terre ou mises à la masse, telles que canalisations, radiateurs, fours et réfrigérateurs.
- > **Ne laissez personne s'approcher**
 - Ne laissez aucune personne ne participant pas au travail, notamment les enfants, toucher l'outil ou la rallonge électrique et veillez à ce qu'elles restent éloignées de l'aire de travail.
- > **Rangez les outils inutilisés**
 - Rangez les outils non utilisés dans un endroit sec et fermé à clé, hors de portée des enfants.
- > **Ne forcez pas l'outil**
 - L'outil effectuera un travail de meilleure qualité avec une sécurité accrue s'il est utilisé au rythme pour lequel il a été conçu.
- > **Utilisez l'outil approprié**
 - Ne forcez pas un outil de faible puissance à effectuer des travaux lourds.
 - N'utilisez pas un outil pour effectuer des travaux pour lesquels il n'a pas été conçu ; par exemple, n'utilisez pas de scie circulaire pour couper les branches d'un arbre ou des bûches.
- > **Soyez vêtu de manière appropriée**
 - Ne portez pas de vêtement ample, ni de bijou, car ils risquent d'être happés par les pièces mobiles.
 - Il est recommandé d'utiliser des chaussures avec semelles antidérapantes quand vous travaillez en extérieur.
 - Portez un couvre-chef protecteur pour maintenir les cheveux longs.

- > **Utilisez un équipement de protection**
 - Portez des lunettes de protection.
 - Portez un masque intégral ou antipoussières si le travail effectué génère des poussières.
- > **Raccordez l'équipement d'extraction des poussières**
 - Si l'outil est conçu pour pouvoir raccorder un dispositif d'extraction et de récupération des poussières, veillez à ce que ce dispositif soit raccordé et correctement utilisé.
- > **Prenez soin du câble d'alimentation**
 - Ne tirez jamais violemment sur le cordon d'alimentation pour le débrancher d'une prise électrique. Veillez à ce que le cordon d'alimentation reste éloigné des sources de chaleur, de l'huile et des arêtes coupantes.
- > **Fixez la pièce à travailler**
 - Dans la mesure du possible, fixez la pièce à travailler avec des serre-joints ou un étau. Cela est beaucoup plus sûr que de la tenir à la main.
- > **N'essayez pas d'atteindre des endroits difficiles à atteindre**
 - Restez toujours d'aplomb et gardez bien l'équilibre.
- > **Entretenez soigneusement vos outils.**
 - Pour des performances optimales et un fonctionnement sécurisé, veillez à ce que les accessoires de coupe restent affûtés et propres.
 - Respectez les instructions concernant la lubrification et le remplacement des accessoires.
 - Inspectez régulièrement le cordon d'alimentation de l'outil. S'il est endommagé, il doit être changé par un centre de maintenance agréé.
 - Inspectez régulièrement la rallonge. Si elle est endommagée, elle doit être remplacée.
 - Veillez à ce que les poignées restent propres, sèches et exemptes d'huile et de graisse.
- > **Débranchez les outils**
 - Débranchez les outils de l'alimentation électrique quand vous ne les utilisez pas, avant toute opération de maintenance et avant de changer l'un de leurs accessoires (lames, mèches, couteaux, etc.).
- > **Retirez les clés de réglage et de serrage**
 - Prenez l'habitude de vérifier visuellement que toutes les clés de serrage et de réglage ont été retirées de l'outil avant de le mettre en marche.

Mises en garde

- > **Évitez les démarrages accidentels de l'outil**
 - Vérifiez que l'interrupteur marche/arrêt de l'outil est sur la position arrêt (hors tension) avant de brancher l'outil.
- > **Utilisez des rallonges électriques conçues pour une utilisation en extérieur**
 - Quand vous utilisez l'outil électrique en extérieur, utilisez uniquement des rallonges électriques spécifiquement conçues pour une utilisation en extérieur et comportant les marquages l'indiquant.
- > **Restez vigilant**
 - Regardez ce que vous êtes en train de faire. Faites preuve de bon sens. Ne faites pas fonctionner l'outil quand vous êtes fatigué.
- > **Vérifiez qu'aucune pièce n'est endommagée**
 - Avant d'utiliser l'outil, inspectez-le attentivement pour vérifier qu'il pourra fonctionner normalement et effectuer le travail voulu.
 - Contrôlez l'outil pour vérifier qu'aucune pièce mobile n'est coincée ou mal alignée, qu'aucune pièce n'est cassée, et pour tout autre problème qui pourrait nuire à son fonctionnement.
 - Si une protection ou une autre pièce est endommagée, elle doit être correctement réparée par un centre de réparation agréé, sauf indication contraire de ce mode d'emploi.
 - Faites remplacer les interrupteurs défectueux par un centre de maintenance agréé.
 - N'utilisez pas l'outil si son interrupteur marche/arrêt ne commande plus sa mise sous tension ou hors tension.
- > **Attention**
 - L'utilisation d'accessoires autres que ceux recommandés dans ce mode d'emploi peut présenter des risques de blessures corporelles.
- > **Faites réparer votre outil par une personne qualifiée.**
 - Cet outil électrique est conforme aux normes de sécurité applicables. Les réparations doivent être effectuées uniquement par des personnes qualifiées en utilisant des pièces de rechange d'origine, sinon cela peut rendre l'utilisation extrêmement dangereuse.

Mises en garde complémentaires

- > La tension des prises de courant doit correspondre à celle indiquée sur la plaque signalétique de l'appareil.
- > Si l'installation électrique ne comporte pas de DDR (disjoncteur différentiel à courant résiduel) avec courant résiduel de 30 mA maximum, utilisez un disjoncteur portable dont le courant de déclenchement ne dépasse pas 30 mA.
- > L'appareil doit toujours reposer sur un support solide afin d'assurer sa stabilité.
- > Veillez à ce que l'aire de travail soit bien éclairée.
- > Choisissez soigneusement l'aire de travail et préparez-la en enlevant tous les obstacles. L'aire de travail doit rester libre d'obstacles (bûches, bois fendu etc.) en permanence.
- > Avant de commencer le travail, examinez les vérins hydrauliques et les tuyaux et testez les dispositifs d'arrêt et de sécurité.
- > N'essayez pas de modifier, annuler ou désactiver les dispositifs de sécurité.
- > La commande du coin doit impérativement être manipulée à deux mains. N'essayez pas d'actionner les commandes de quelque autre manière que ce soit.
- > Arrêtez l'appareil avant d'effectuer toute manipulation de nettoyage ou de réglage.
- > Ne laissez pas l'appareil sans surveillance lorsque le moteur tourne.
- > Avant d'utiliser l'appareil, vérifiez que les commandes fonctionnent.
- > Vérifiez systématiquement l'alignement des pièces mobiles et assurez-vous qu'elles ne sont pas endommagées.
- > Cet appareil est conçu pour être utilisé par une seule personne à la fois. Il ne doit en aucun cas être manipulé par plusieurs personnes en même temps.
- > Insérez les bûches de la manière correcte afin de minimiser les risques liés au processus de fendage.
- > Placez toujours les bûches à la verticale sur la table. N'essayez en aucun cas de les fendre à l'horizontale ou en diagonale.
- > Les bûches doivent impérativement être coupées à angle droit.
- > N'essayez pas de fendre les bûches perpendiculairement aux veines. Une bûche fendue de cette manière risque de glisser et d'être projetée avec assez de force pour provoquer des blessures.
- > Évitez les bûches mouillées et ne travaillez pas par temps pluvieux ou humide.



Mises en garde

- > N'essayez en aucun cas de fendre deux bûches à la fois. L'une des deux pourrait être projetée et entraîner des blessures.
- > N'essayez en aucun cas de charger l'appareil au cours du fendage.
- > Ne surchargez en aucun cas l'appareil, cela pourrait le bloquer.
- > N'essayez en aucun cas de fendre des bûches contenant des objets étrangers (ex : clous, fils de fer).
- > Ne mettez pas les mains dans la zone de coupe. N'approchez pas les mains ou les pieds des pièces mobiles de l'appareil lorsqu'il est allumé.
- > Portez un équipement de protection individuelle (EPI) adéquat pour utiliser l'appareil.
- > Portez un casque antibruit afin de réduire le risque de pertes d'audition.
- > Portez une protection respiratoire afin de réduire le risque d'inhalation de poussières nocives.
- > Protégez-vous les yeux afin d'éviter les risques de lésions oculaires dues aux projections de particules.
- > Portez des gants pour manipuler le coin, les éclats de bois, les matériaux rugueux, et pour éviter de vous blesser avec les arêtes coupantes.
- > Portez des chaussures de travail pour utiliser la fendeuse de bûches.

Réduction du bruit et des vibrations

Afin de réduire l'impact négatif des vibrations et du bruit, limitez la durée des séances de travail, travaillez en mode de bruit et de vibrations réduits, et portez des équipements de protection individuelle.

Afin de minimiser l'exposition aux vibrations et au bruit, tenez compte des points suivants:

- > Utilisez seulement l'appareil d'une manière conforme à son design et aux instructions.
- > Faites en sorte que l'appareil reste en bon état et correctement entretenu.
- > Utilisez les outils adéquats avec l'appareil, et faites en sorte qu'ils restent en bon état.

- > Gardez toujours une bonne prise sur les poignées/surfaces de préhension.
- > Cet appareil doit être correctement entretenu de la manière décrite dans le mode d'emploi. Faites en sorte qu'il soit suffisamment graissé (le cas échéant).
- > Si vous devez travailler avec un appareil à fortes vibrations, étalez le travail sur une période plus longue.

Urgences

À l'aide du présent mode d'emploi, familiarisez-vous avec l'utilisation de cet appareil. Assimilez bien les mises en garde et suivez-les à la lettre. Cela permettra de réduire les risques d'accidents.

- > **Restez vigilant à tout instant lorsque vous utilisez cet appareil. Vous serez ainsi en mesure d'anticiper les risques et de les gérer.** Une réaction rapide permet de réduire les risques de dommages corporels et matériels.
- > **En cas de dysfonctionnement, éteignez et débranchez l'appareil.** Faites regarder l'appareil par un professionnel qualifié et, le cas échéant, faites-le réparer avant de le réutiliser.

Si le cordon d'alimentation est endommagé, ne plus utiliser l'appareil et l'apporter au service après vente le plus proche. Faire réparer le cordon d'alimentation uniquement par un technicien spécialisé.

Risques résiduels

Même si vous utilisez cet appareil en respectant les normes de sécurité, certains risques de dommages corporels et matériels subsistent. Du fait du mode de construction et de fonctionnement de l'outil, vous pouvez notamment être exposé aux risques suivants:

- > Les fortes vibrations peuvent être nuisibles à la santé si l'outil est utilisé pendant une durée trop longue, ou si l'outil n'est pas utilisé et entretenu conformément aux instructions.
- > Dommages aux biens et aux personnes causés par des accessoires cassés ou par l'impact soudain de l'appareil avec des objets cachés en cours d'utilisation.
- > Risque de blessures aux mains et aux doigts à la suite de négligence, d'utilisation incorrecte ou de non respect des règles de sécurité.



Mises en garde

- > Blessures causées par des projections d'éclats de bois à la suite d'une utilisation incorrecte de l'appareil.
- > Blessures causées par le contact avec des composants électriques.
- > Blessures causées par l'électricité ou par l'utilisation de câbles électriques endommagés.
- > Risque de chutes et d'incendie en cas de fuite d'huile hydraulique.
- > Dommages aux biens et aux personnes résultant de la projection d'objets.



ATTENTION ! Cet appareil génère un champ électromagnétique pendant qu'il fonctionne ! Dans certaines circonstances, ce champ magnétique peut interférer avec les implants médicaux actifs ou passifs! Afin de réduire les risques de blessures graves voire mortelles, les personnes portant des implants médicaux doivent consulter leur médecin et le fabricant de leur implant avant d'utiliser ce produit!

Garantie

- > Le constructeur garantit sa machine pendant 24 mois à compter de la d'achat. Les machines destinées à la location ne sont pas couvertes par la présente garantie.
 - > Le constructeur assure le remplacement de toutes les pièces reconnues défectueuses par un défaut ou un vice de fabrication. En aucun cas la garantie ne peut donner lieu à un remboursement du matériel ou à des dommages et intérêts directs ou indirects.
 - > Celle garantie ne couvre pas:
 - Une utilisation anormale;
 - Un manque d'entretien;
 - Une utilisation à des fins professionnelles;
 - Le montage, le réglage et la mise en route de l'appareil;
 - Les frais de port et d'emballage du matériel. Dans tous les cas, ceux-ci restent à la charge du client. Tout envoi chez un réparateur en port dû sera refusé.
 - Les pièces dites d'usure (Piles/ accus/ batteries, courroies, lames, supports de lame, câbles, roues, déflecteurs, ampoules sacs, filtres, télécommandes, etc.)
 - > Il est entendu que la garantie sera automatiquement annulée en de modifications apportées à la machine sans l'autorisation du constructeur ou bien en cas de montage de pièces n'étant pas d'origine.
 - > Le constructeur décline toute responsabilité en cas de responsabilité civile découlant d'un emploi abusif ou non conforme aux normes d'emploi et d'entretien de la machine.
 - > L'assistance sous garantie ne sera acceptée que si la demande est adressée au service après vente agréé accompagnée de la carte de garantie dûment complétée et du ticket de caisse. Aussitôt après l'achat nous vous conseillons de vérifier l'état intact du produit et de lire attentivement la notice avant son utilisation. Pour toute demande de pièces de rechange on devra spécifier le modèle exact de la machine, l'année de fabrication et le numéro de série de l'appareil.
- REMARQUE:** utiliser exclusivement des pièces de rechange d'origine.

Déclaration de conformité CE



Déclare que la machine désignée ci-dessous:
Fendeuse de bûches verticale MVLS2200
Importé par Castorama France BP101 - 59175 Templemars

Satisfait aux exigences de sécurité essentielles des directives suivantes :

Directive Machine 2006/42/CE
Directive de basse tension 2006/95/CE
Directive EMC 2004/108/CE

Est conforme aux dispositions des normes harmonisées suivantes :

EN 609-1
EN 60204-1
EN 55014-1

EN 55014-2
EN 61000-3-2
EN 61000-3-11

Cette déclaration couvre les machines dont le numéro de série est compris entre 00001 et 20000


Dominique Dole
Directeur Qualité et Expertise

A handwritten signature in black ink, appearing to be "J.L.", written over a light grey rectangular background.

Fait à: Templemars
Date: 30/06/2012



Castorama France
BP 101 - 59175 Templemars
www.castorama.fr

 **N°Azur 0 810 104 104**

Dites «Question» (prix appel local)
